

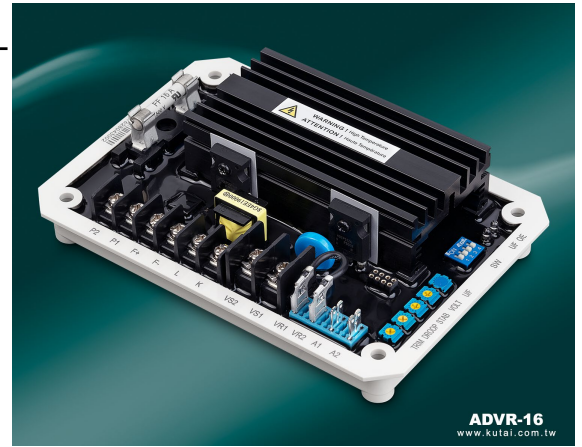
ADVR-16

Universelle 16Amp 1/2 Le régulateur de tension automatique auto-excité de vague peut être employé dans l'opération parallèle

Compatible avec Mecc Alte UVR6, Marelli Motori M40FA640A-MARK I et Caterpillar AVR

Fonctionnalités

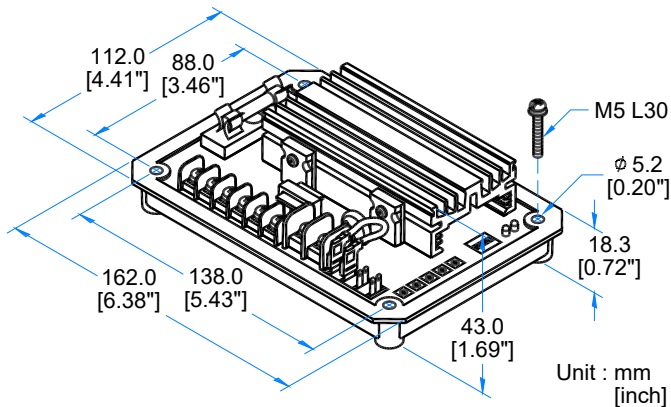
- Régulation de tension inférieure à $\pm 0,5\%$
- Convient pour une entrée de détection de générateur de type brushless 170 à 510 Vac
- Peut être utilisé en fonctionnement parallèle
- 16 Adc Sortie courant
- Fréquence appropriée 50/60 Hz
- Protection contre les surexcitations à temps inverse
- Protection contre les surexcitations O/E
- Protection contre les sous-fréquences et montée en puissance de la tension de démarrage progressif
- Compensation de courant de TC de charge, entrée de tension analogique



Caractéristiques

Entrée de détection	Tension 170 à 510 Vac 1 phase 2 fils Commutateur DIP sélectionnable Fréquence 50/60 Hz	Tension d'accumulation 5Vac 25Hz volts résiduels à l'entrée d'alimentation terminal
Entrée de puissance	Tension 60 à 300 Vac 1 phase 2 fils	Dissipation de puissance statique Max. 4 watts
Sortie d'excitation	220V 1 phase Continu 63 Vdc 16A Max. 90 Vdc 20A pour 10 secondes Resistance Min. 4 ohms	Entrée de compensation de courant CT 1A ou 5A (DIP commutateur sélectionnable)
Réglage de la tension externe	Max. $\pm 10\%$ @ 1K ohms 1 watt potentiomètre	Entrée de tension analogique Max. ± 5 Vdc $\pm 10\%$ @ ± 3 Vdc
Régulation de tension	Inférieur à $\pm 0,5\%$ (avec 4 % de régulation du moteur)	Sous protection de fréquence 55 Hz @ 60 Hz (Ajustable) 45 Hz @ 50 Hz (Ajustable)
		Dérive thermique de tension Inférieure à 3% à -40 to $+70$ °C
		Protection contre les surexcitations Lorsque la sortie d'excitation $> 40\%$ d'entrée de puissance, la sortie d'excitation s'arrêtera après 10 secondes

Dimensions



VOLT	Réglage de la tension
STAB	Ajustement de la stabilité
U/F	Réglage sous le point de la protection de fréquence
DROOP	Réglage du statisme
TRIM	Réglage de l'entrée analogique

Environnement

Température de fonctionnement	-40 à $+70$ °C
Température de stockage	-40 à $+85$ °C
Humidité relative	Max. 95%
Vibration	5.5 Gs @ 60 Hz

Spécifications physiques

Dimensions	162.0 (L) x 112.0 (W) x 43.0 (H) mm 6.38 (L) x 4.41 (W) x 1.69 (H) inch
Poids	510 g $\pm 2\%$ 1.125 lb $\pm 2\%$

