

EA06

Régulateur de tension automatique de type redressé demi-onde auto-excité

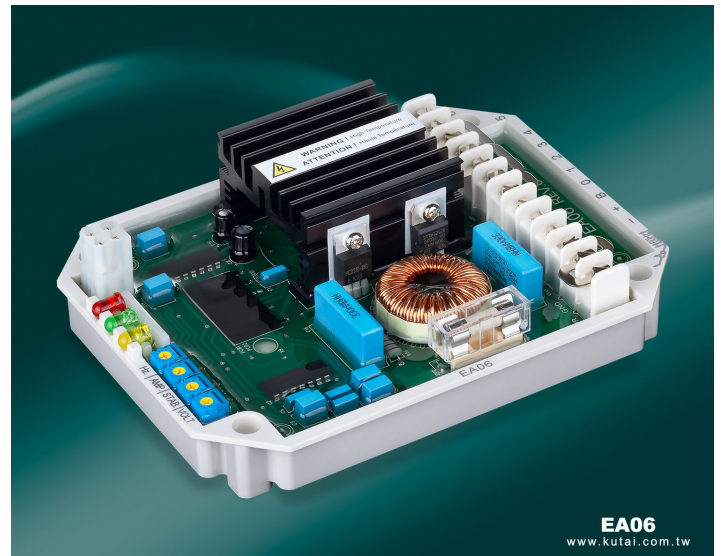
Convient aux générateurs sans balais auto-excités monophasés ou triphasés, sortie maximale 6A

Compatible avec Mecc Alte Spa AVR modèle UVR6

Fonctionnalités

- Régulation de tension inférieure à +/-1%
- Entrée de détection 110 0 480 Vac ^{*1}
- Fréquence nominale 50/60 Hz
- Entrée de puissance 50 0 280 Vac
- Protection contre les basses fréquences et les surexcitations
- EMI suppression

*1 Entrée de détection Modèle 220 à 480 Vac disponible (EA06-220V)

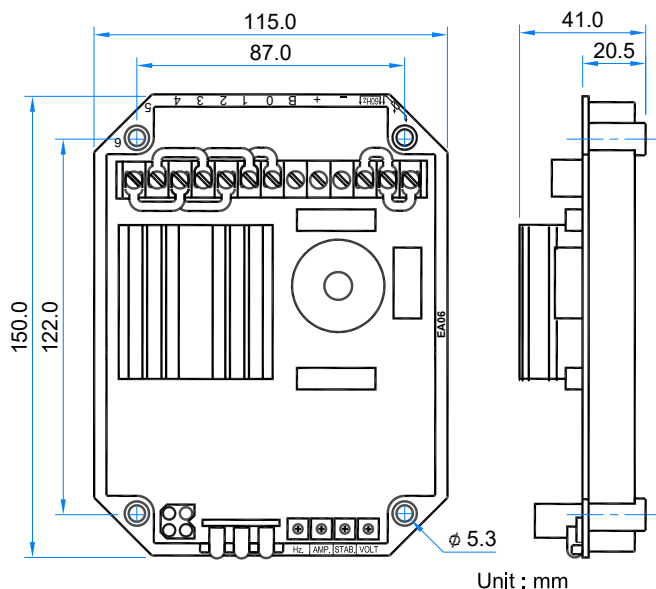


EA06
www.kutai.com.tw

Caractéristiques

Entrée de détection	Terminal 1-2, 3-4, 5-6 Peu être connecté à Y ou Δ 110 à 480 Vac 1 phase ou 3 phase 50/60 Hz	Régulation de tension inférieure à +/- 1 % (avec 4 % de régulation du moteur) Augmenter la tension 5Vac 25Hz volts résiduels à la borne d'entrée d'alimentation	Temps de rampe de démarrage 4 secondes +/-10%
Entrée de puissance +, 2	Tension 50 à 280 Vac 50/60 Hz	EMI Suppression	Filtrage interne des interférences électromagnétiques
Sortie d'excitation +, -	Tension Max. 63 Vdc @ entrée de puissance 220 Vac Courant continu 6A Intermittent 7A pendant 10 secondes	Dissipation de puissance statique	Max. 5 watts Protection contre les surexcitations 25 à 55 Vdc @ 0.1 à 20 secondes
Résistance d'enroulement d'excitateur	DC Resistance 10 à 100 ohms	Sous protection de fréquence	Plage réglable 42 à 62 Hz
Volts externes ADJ	Max. +/-5% @ 100K ohms 1/2 watt potentiometre	Dérive thermique de tension	Inférieur 3% à -40 à +70 °C

Dimensions



AVR Fonctions de contrôle

VOLT	Voltage adjustment
STAB	Ajustement de la stabilité
U/F	Réglage de la protection de sous-fréquence
AMP.	Réglage de surexcitation

Environnement

Température de fonctionnement	-40 à +60 °C
Température de stockage	-40 à +80 °C
Humidité relative	Max. 95%
Vibration	1.5 Gs @ 5 à 30 Hz 5.0 Gs @ 30 à 500 Hz

Spécifications physiques

Dimensions	150.0 (L) x 115.0 (W) x 41.0 (H) mm
Poids	440 g +/-2%

*Tous les noms et numéros de fabricants sont utilisés à des fins de référence uniquement et n'impliquent pas qu'une pièce soit le produit de ces fabricants.



KUTAI ELECTRONICS INDUSTRY CO., LTD.
TEL : +886-7-8121771 FAX : +886-7-8121775 Website : www.kutai.com.tw
Headquarters : No.3, Ln. 201, Qianfu St., Qianzhen Dist., Kaohsiung City 80664, Taiwan

