

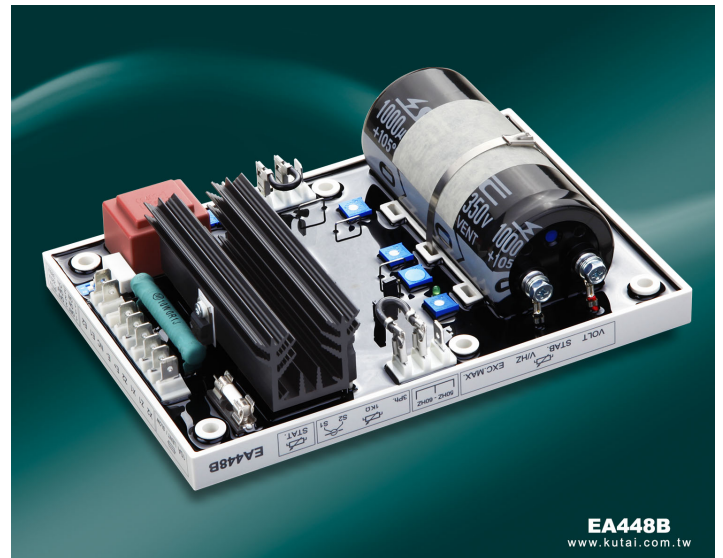
EA448B

Régulateur de Tension Automatique 160Vdc 10Amp

Compatible avec Leroy Somer R448, R449, R450 et R438 regulateurs

Fonctionnalités

- Régulation de tension inférieure à +/-0,5 %
- Module d'acceptation de charge (LAM)
- 50/60 Hz sélectionnable
- Sous fréquence & Exc. protection maximale
- Rampe de tension de démarrage progressif
- Temps de réponse rapide normal (option)
- Applicable pour PMG ou A.R.E.P ou enroulement auxiliaire
- Appliquer avec KUTAI EPMG 1270 / EPMG 2470 pour dépasser les capacités normales de démarrage du moteur du générateur

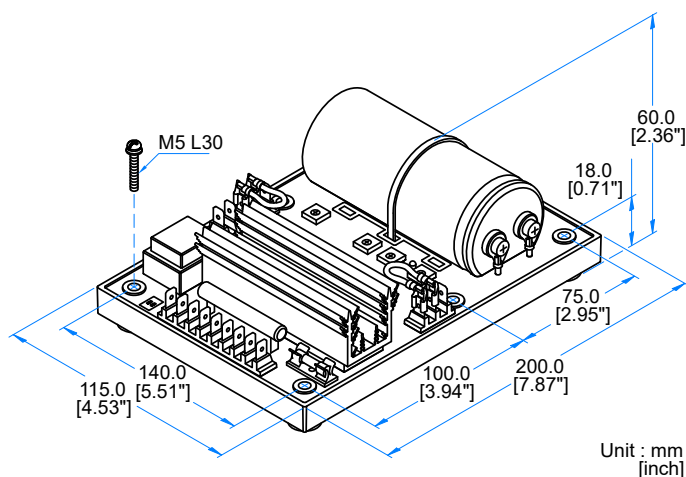


EA448B
www.kutai.com.tw

Caractéristiques

Entrée de détection	Tension	95 à 520 Vac	1 phase 2 fils	Tension d'accumulation	5 Vca 25 Hz volts résiduels à la borne d'entrée d'alimentation
(Lecture moyenne)	(DIP Changer les paramètres)			Sortie d'excitation	Continu 110 Vdc 7A @ entrée de puissance 120 Vac
		110 Vac	Gamme de réglage 95 – 140 Vac		Max. 160 Vdc 10A pendant 10 Sec.
		220 Vac	Gamme de réglage 170 – 260 Vac		Resistance Min. 15Ω, Max. 100Ω @120V
		380 Vac	Gamme de réglage 340 – 520 Vac		Specification du fusible. Fusible lent 5 x 20mm 10A
	Fréquence	50/60 Hz		Régulation de tension	Inférieur à +/- 0.5% (avec 4% moteur régissant)
Entrée de puissance	Tension	40 à 150 Vac	1 phase 2 fils	Temps de rampe de démarrage progressif	3 secondes +/- 10%
	Fréquence	40 à 500 Hz		Réponse typique du système	0.3 to 1 second @ +/-20% vibration de tension
Entrée auxiliaire	Tension	40 à 150 Vac	1 phase 2 fils	Dissipation de puissance statique	Max. 4 watts
	Fréquence	40 à 500 Hz		Sous protection de fréquence	50 Hz système à 45Hz
Réglage de la tension externe	Max. +/-10% @ 1KΩ 1 watt potentiometre				60 Hz système à 55Hz
Entrée de statisme en quadrature	Sensibilité +/- 7%@ PF +/- 0.7 (STAT. Ajustable)			Limitation du courant de surexcitation	3.5A to 10A (EXC.MAX. Adjustable)
				Dérive thermique de tension	Inférieure à 3% à partir de -40 à +70 °C

Dimensions



Unit : mm
[inch]

AVR Fonctions de contrôle

VOLT	Réglage de la tension
STAB	Ajustement de la stabilité
V/Hz	Réglage de la sous-fréquence
EXC.MAX	Limitation du courant de surexcitation
STAT	Réglage du statisme en quadrature

Environnement

Température de fonctionnement	-40 à +70 °C
Température de stockage	-40 à +85 °C
Humidité relative	Max. 95%
Vibration	5.5 Gs @ 60 Hz

Spécifications physiques

Dimensions	203.0 (L) x 153.0 (W) x 60.5 (H) mm 7.99 (L) x 6.03 (W) x 2.38 (H) inch
Poids	850 g +/-2% 1.874 lb +/- 2%

*Tous les noms et numéros de fabricants sont utilisés à des fins de référence uniquement et n'impliquent pas qu'une pièce soit le produit de ces fabricants.



KUTAI ELECTRONICS INDUSTRY CO., LTD.
TEL : +886-7-8121771 FAX : +886-7-8121775 Website : www.kutai.com.tw
Headquarters : No.3, Ln. 201, Qianfu St., Qianzhen Dist., Kaohsiung City 806037, Taiwan

